

## Fine serie:

- TESA-HITE Magna 400 e 700
- Calibri a corsoio a nonio
- Micrometri e comparatore

## TESA-HITE Magna 400 e 700:

Misuratori verticali di facile utilizzo, ideali per misure 1D rapide ed affidabili in produzione a bordo macchina



Codice articolo	Campo di misura	Errore max. ammesso	Prezzo di listino EUR	Sconto	Prezzo promo EUR
00730047	0-400 mm	< 8 $\mu$ m	2930 €	-19%	<b>2375 €</b>
00730059	0-700 mm	< 8 $\mu$ m	3443 €	-19%	<b>2790 €</b>

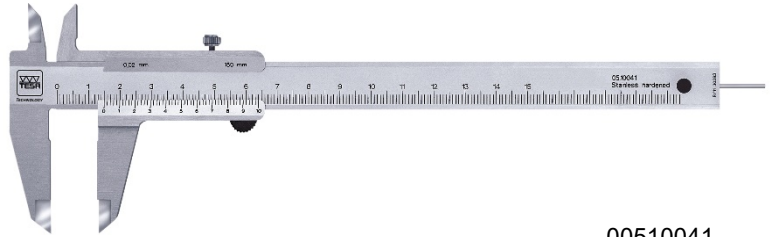
Prezzi validi fino ad esaurimento stock

Prezzi I.V.A. esclusa  
Versione IT - EUR

# Calibri a corsoio a nonio universali

## Esecuzioni metriche:

- Modelli TESA standard
- Con asta di profondità tonda
- Conformi alla norma DIN 862

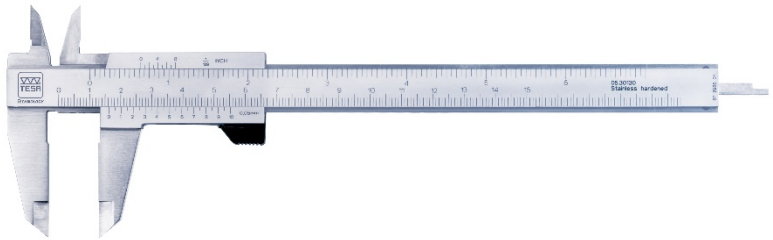


00510041

Codice articolo	Descrizione	Risoluzione	Prezzo di listino EUR	Sconto	Prezzo promo EUR
00510041	TESA 150 mm asta tonda	0,02 mm	29 €	-21%	<b>23 €</b>
00510047	TESA 150 mm asta tonda	0,05 mm	29 €	-21%	<b>23 €</b>

## Esecuzioni mm/in:

- Modelli TESA autobloccanti, senza errore di parallasse, con asta di profondità piatta
- Modelli Etalon standard, con asta di profondità piatta
- Conformi alla norma DIN 862



00530130

Codice articolo	Descrizione	Risoluzione	Prezzo di listino EUR	Sconto	Prezzo promo EUR
<b>Modelli TESA</b>					
00530130	TESA 150 mm / 6" SQ	0,05 mm / 1 /128 in	75 €	-52%	<b>36 €</b>
00530131	TESA 150 mm / 6" SQ	0,02 mm / 0.001 in	75 €	-52%	<b>36 €</b>
<b>Modelli Etalon</b>					
00539104	ETALON 200 mm / 8" SQ	0,05 mm / 1/128 in	78 €	-63%	<b>29 €</b>
00539105	ETALON 300 mm / 12" SQ	0,05 mm / 1/128 in	184 €	-68%	<b>59 €</b>
00539111	ETALON 200 mm / 8" SQ	0,02 mm / 0.001 in	78 €	-55%	<b>35 €</b>
00539112	ETALON 300 mm / 12" SQ	0,02 mm / 0.001 in	184 €	-59%	<b>75 €</b>

## Calibri a corsoio speciali



00510912



00510915



00512016

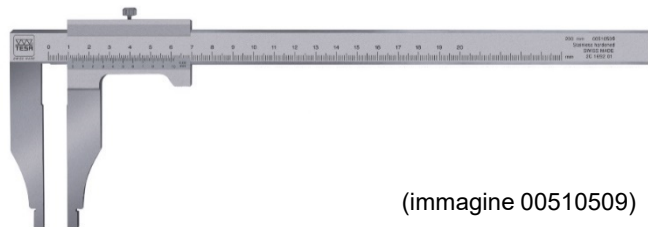


00512300

Codice articolo	Descrizione	Campo di misura	Risoluzione	Prezzo di listino EUR	Sconto	Prezzo promo EUR
00510911	Becchi per esterni ad arco	0 ÷ 250 mm	0,02 mm	290 €	-35%	<b>189 €</b>
00530911	Becchi per esterni ad arco	0 ÷ 250 mm / 10 in	0,02 mm / .001 in	295 €	-35%	<b>192 €</b>
00510912	Becchi per esterni ad arco	0 ÷ 250 mm	0,05 mm	290 €	-35%	<b>189 €</b>
00510915	Becchi per interni a punta	0 ÷ 250 mm	0,02 mm	270 €	-35%	<b>176 €</b>
00530915	Becchi per interni a punta	0 ÷ 250 mm / 10 in	0,02 mm / .001 in	275 €	-35%	<b>179 €</b>
00512015	Con base a V	19 ÷ 80 mm	0,05	130 €	-35%	<b>85 €</b>
00512016	Con base a V	19 ÷ 120 mm	0,05	160 €	-35%	<b>104 €</b>
00512017	Con base a V	26 ÷ 160 mm	0,05	180 €	-35%	<b>117 €</b>
00512300	Per denti d'ingranaggi	1 ÷ 26 mm	0,02	431 €	-35%	<b>280 €</b>

# Calibri a corsoio da officina con superfici di misura per interni arrotondate

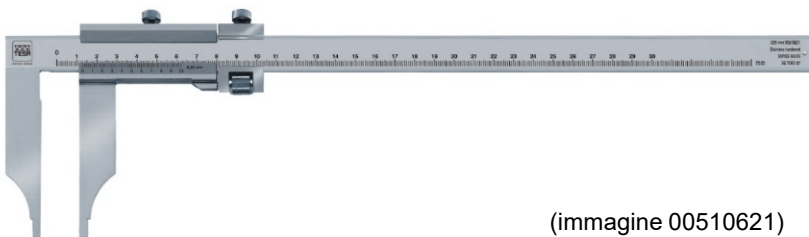
- Modelli TESA standard
- Conformi alla norma DIN 862



(immagine 00510509)

Codice articolo	Campo di misura	Risoluzione	Prezzo di listino EUR	Sconto	Prezzo promo EUR
<b>00530509</b>	0 ÷ 200 mm / 8 in	0,02 mm / 0.001 in	80 €	-35%	<b>52 €</b>
<b>00510511</b>	0 ÷ 250 mm	0,02 mm	95 €	-35%	<b>62 €</b>
<b>00510512</b>	0 ÷ 250 mm	0,05 mm	95 €	-35%	<b>62 €</b>
<b>00530521</b>	0 ÷ 300 mm / 12 in	0,02 mm / 0.001 in	115 €	-35%	<b>75 €</b>
<b>00510531</b>	0 ÷ 400 mm	0,02 mm	270 €	-35%	<b>176 €</b>
<b>00530531</b>	0 ÷ 400 mm / 15 in	0,02 mm / 0.001 in	275 €	-35%	<b>179 €</b>
<b>00510551</b>	0 ÷ 600 mm	0,02 mm	340 €	-35%	<b>221 €</b>

- Modelli TESA con regolazione micrometrica
- Conformi alla norma DIN 862

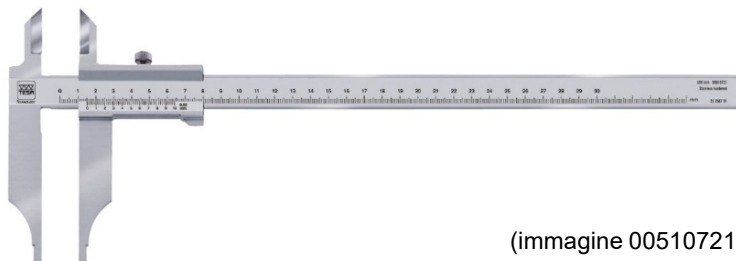


(immagine 00510621)

Codice articolo	Campo di misura	Risoluzione	Prezzo di listino EUR	Sconto	Prezzo promo EUR
<b>00510611</b>	0 ÷ 250 mm	0,02 mm	105 €	-35%	<b>68 €</b>
<b>00510651</b>	0 ÷ 600 mm	0,02 mm	350 €	-35%	<b>228 €</b>
<b>00510661</b>	0 ÷ 800 mm	0,02 mm	750 €	-35%	<b>488 €</b>
<b>00510671</b>	0 ÷ 1000 mm	0,02 mm	1250 €	-35%	<b>813 €</b>
<b>00510681</b>	0 ÷ 1500 mm	0,02 mm	1980 €	-35%	<b>1287 €</b>
<b>00510691</b>	0 ÷ 2000 mm	0,02 mm	2880 €	-35%	<b>1872 €</b>

# Calibri a corsoio da officina con superfici di misura per interni arrotondate e becchi per esterni a punta

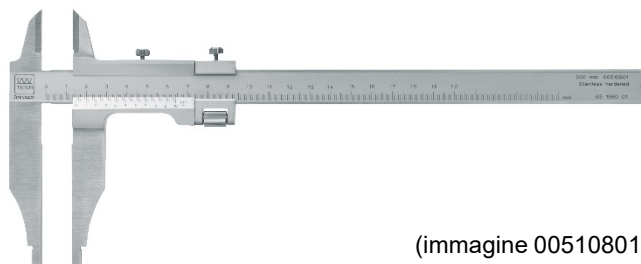
- Modelli TESA con becchi per esterni a punta
- Conformi alla norma DIN 862



(immagine 00510721)

Codice articolo	Campo di misura	Risoluzione	Prezzo di listino EUR	Sconto	Prezzo promo EUR
00530701	0 ÷ 200 mm / 8 in	0,02 mm / 0.001 in	115 €	-35%	<b>75 €</b>
00510711	0 ÷ 250 mm	0,02 mm	120 €	-35%	<b>78 €</b>
00530721	0 ÷ 300 mm / 12 in	0,02 mm / 0.001 in	135 €	-35%	<b>88 €</b>
00530741	0 ÷ 500 mm / 20 in	0,02 mm / 0.001 in	315 €	-35%	<b>205 €</b>

- Modelli TESA con becchi per esterni a punta e regolazione micrometrica
- Conformi alla norma DIN 862

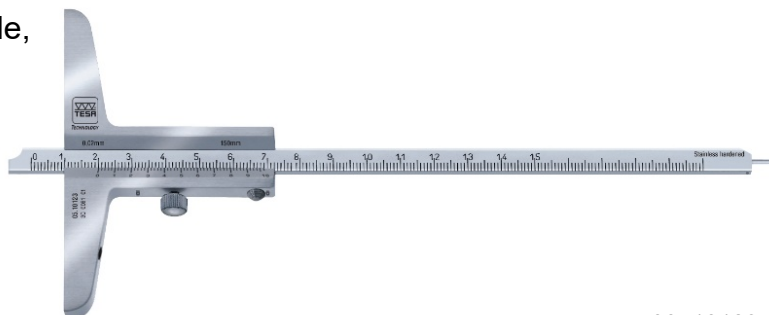


(immagine 00510801)

Codice articolo	Campo di misura	Risoluzione	Prezzo di listino EUR	Sconto	Prezzo promo EUR
00510812	0 ÷ 250 mm	0,05 mm	130 €	-35%	<b>85 €</b>
00530841	0 ÷ 500 mm	0,02 mm / 0.001 in	325 €	-35%	<b>211 €</b>
00510851	0 ÷ 600 mm	0,02 mm	374 €	-35%	<b>243 €</b>
00510852	0 ÷ 600 mm	0,05 mm	374 €	-35%	<b>243 €</b>

## Calibri a corsoio di profondità

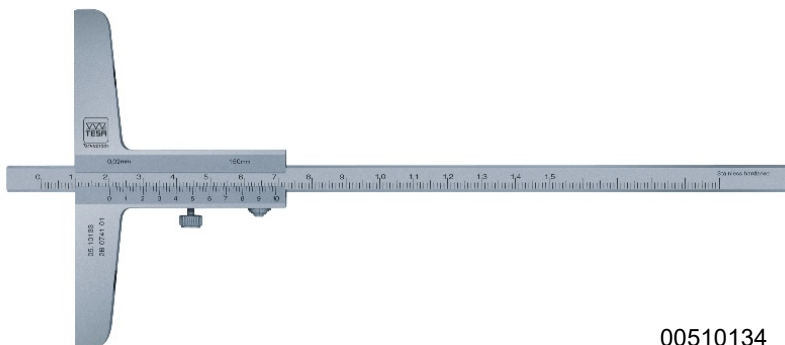
- Modelli TESA ad asta reversibile, con superficie di misura ridotta e punta in acciaio
- Conformi alla norma DIN 862



00510123

Codice articolo	Campo di misura	Risoluzione	Prezzo di listino EUR	Sconto	Prezzo promo EUR
00510123	0 ÷ 150 mm	0,02 mm	95 €	-35%	<b>62 €</b>
00510125	0 ÷ 250 mm	0,02 mm	105 €	-35%	<b>68 €</b>

- Modelli TESA standard, con superficie di misura piana
- Conformi alla norma DIN 862

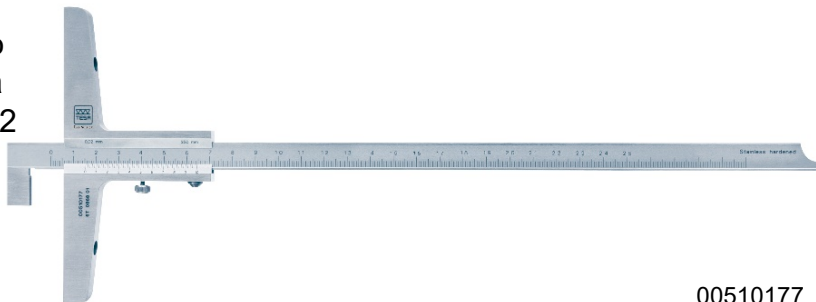


00510134

Codice articolo	Campo di misura	Risoluzione	Prezzo di listino EUR	Sconto	Prezzo promo EUR
00510134	0 ÷ 150 mm	0,05 mm	75 €	-35%	<b>49 €</b>
00510163	0 ÷ 500 mm	0,02 mm	120 €	-35%	<b>78 €</b>
00510173	0 ÷ 600 mm	0,02 mm	150 €	-35%	<b>98 €</b>
00510174	0 ÷ 600 mm	0,05 mm	150 €	-35%	<b>98 €</b>

## Calibri a corsoio di profondità

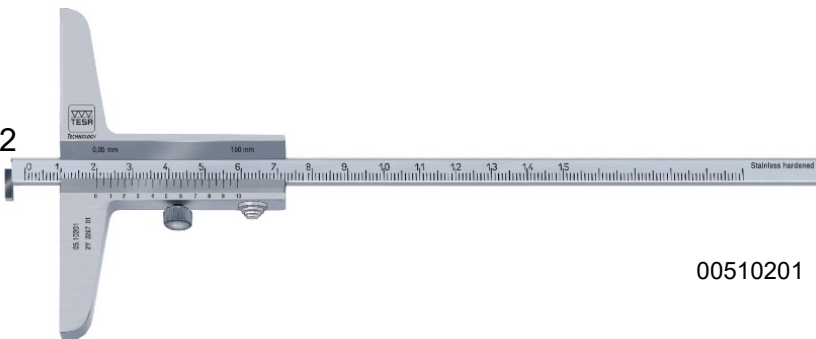
- Modelli TESA ad asta reversibile, con piedino fisso e superficie di misura ridotta
- Conformi alla norma DIN 862



00510177

Codice articolo	Campo di misura	Risoluzione	Prezzo di listino EUR	Sconto	Prezzo promo EUR
00510175	0 ÷ 150 mm	0,02 mm	110 €	-35%	<b>72 €</b>
00510176	0 ÷ 150 mm	0,05 mm	110 €	-35%	<b>72 €</b>
00510177	0 ÷ 250 mm	0,02 mm	120 €	-35%	<b>78 €</b>
00510179	0 ÷ 300 mm	0,02 mm	130 €	-35%	<b>85 €</b>
00510181	0 ÷ 500 mm	0,02 mm	150 €	-35%	<b>98 €</b>

- Modelli TESA con piedino girevole
- Conformi alla norma DIN 862



00510201

Codice articolo	Campo di misura	Risoluzione	Prezzo di listino EUR	Sconto	Prezzo promo EUR
00510201	0 ÷ 150 mm	0,05 mm	120 €	-35%	<b>78 €</b>
00510202	0 ÷ 150 mm	0,02 mm	120 €	-35%	<b>78 €</b>
00510212	0 ÷ 250 mm	0,02 mm	150 €	-35%	<b>98 €</b>
00510221	0 ÷ 500 mm	0,05 mm	190 €	-35%	<b>124 €</b>
00510222	0 ÷ 500 mm	0,02 mm	190 €	-35%	<b>124 €</b>

## Micrometri analogici con 7 coppie di contatti intercambiabili

- Stelo non rotante 8 mm
- Errore max. ammesso dei micrometri 4  $\mu\text{m}$
- Ogni set comprende 7 coppie di contatti di misura:
  - Piatti:  $\varnothing$  6,5 mm,  $\varnothing$  2 mm,  $\varnothing$  12 mm
  - Sferici: R = 5 mm
  - Stretti, piatti: 0,7 mm
  - Conici:  $\varnothing$  0,3 mm / 60°
  - A coltello: 0,3 mm / 60°

00219062



Codice articolo	Campo di misura	Risoluzione	Prezzo di listino EUR	Sconto	Prezzo promo EUR
00219056	0 ÷ 25 mm	0,01 mm	527 €	-66%	<b>179 €</b>
00219058	25 ÷ 50 mm	0,01 mm	543 €	-63%	<b>199 €</b>
00219062	75 ÷ 100 mm	0,01 mm	629 €	-60%	<b>249 €</b>

## Comparatore a quadrante 0,001 mm

- Comparatore robusto con un eccellente rapporto qualità-prezzo
- Quadrante  $\varnothing$  58 mm



01419151

Codice articolo	Corsa di misura	Valore di una divisione	Prezzo di listino EUR	Sconto	Prezzo promo EUR
01419151	1 mm	0,001 mm	114 €	-57%	<b>49 €</b>